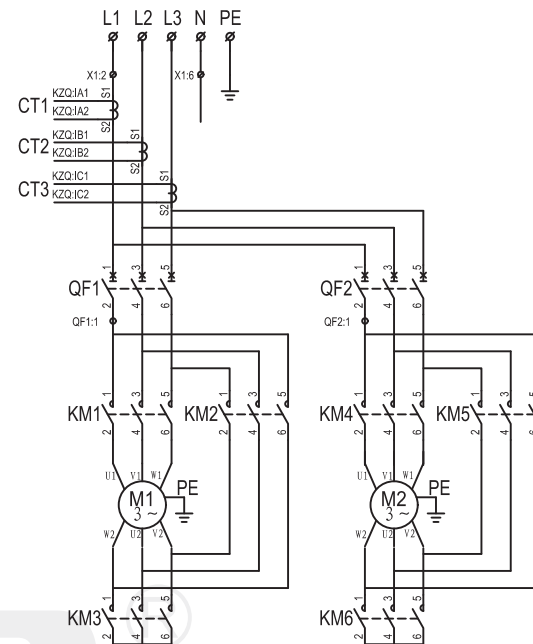
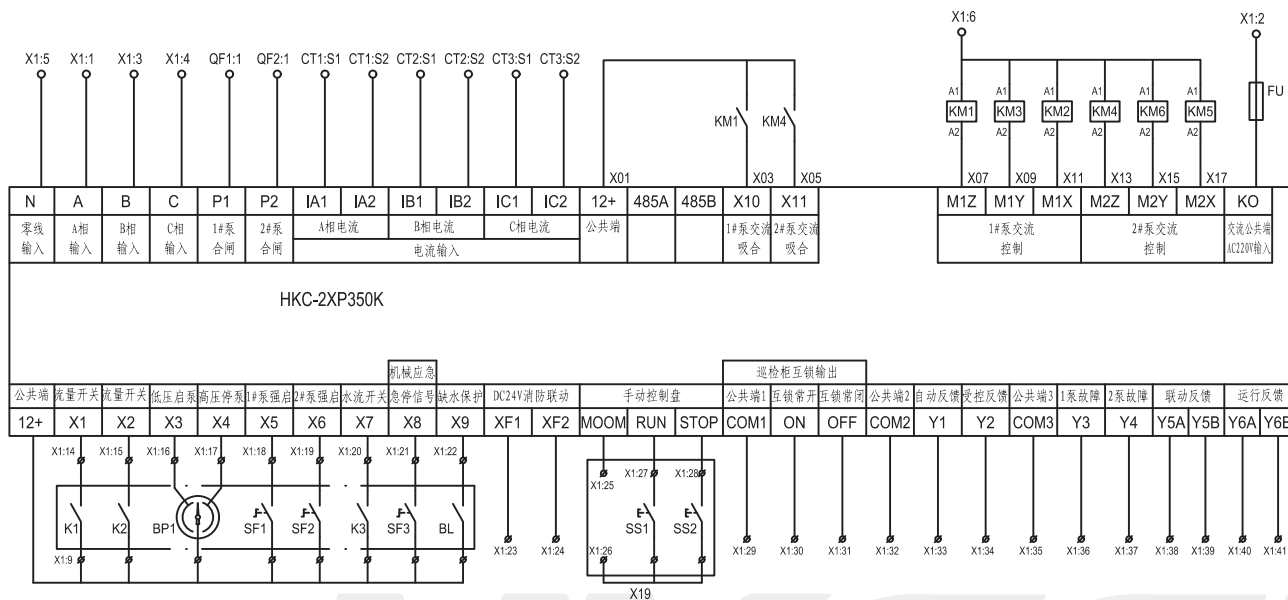


对应图集号
16D303-3

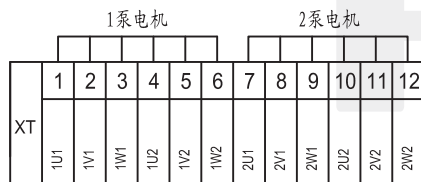
XKF-5-2
XKF-6-2
XKF-7-2
XKF-8-2

说明：本图为控制模块接线图，显示屏和模块通过随机配套专用电缆插接，不需要另外接线。

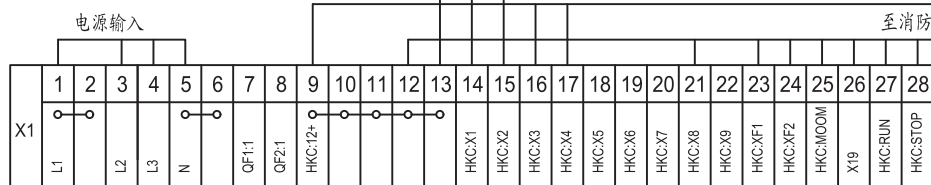


控制原理图

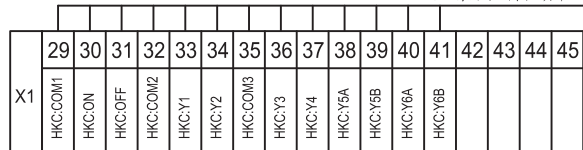
主回路



至水源水位液位器
至电接点压力表
至消防控制联动台



至消防控制联动台



10	CT1、CT2、CT3	电流互感器	BH0.66-□/5	3	根据电机功率
9	BL	水位探头	浮球等	1	
8	BP1	电接点压力表		1	
7	SF1-3、SS1-2	信号按钮开关等		5	消防专业提供
6	K1、K2、K3	流量等控制开关		3	
5	XT、X1	接线端子		2	
4	M1、M2	水泵电机	AC380V 50Hz	2	
3	QF1、QF2	断路器	M1-□/33002	2	电流根据水泵电机功率选择
2	KM1-6	交流接触器	CJX2-□/AC220V	6	
1	HKC	水泵电机智能控制器	HKC-2XP350K	1	
序号	标号	名称	型号规格	数量	备注

HKC-2XP350K 分体式消防泵一用一备星三角降压启动控制原理图

江西华凯电气有限公司
JIANGXI HUAKAI ELECTRIC CO., LTD.

原理图号 HKC-038 第 1 页 共 1 页

设计				
审核				
标记	处数	更改文件号	签名	年月日
				工艺

借(通)用件登记

CAD 制图

旧底图总号

底图总号

签名

日期