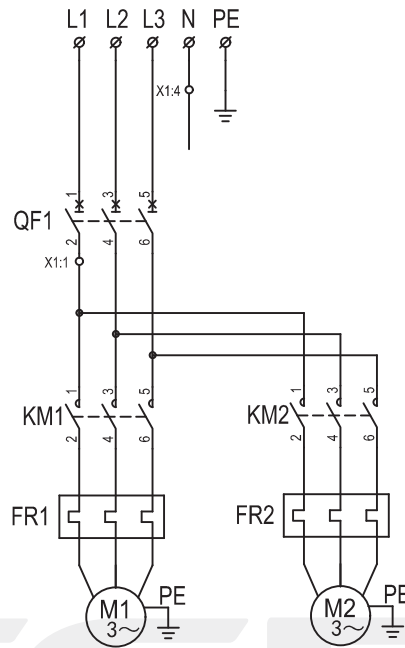


控制原理图

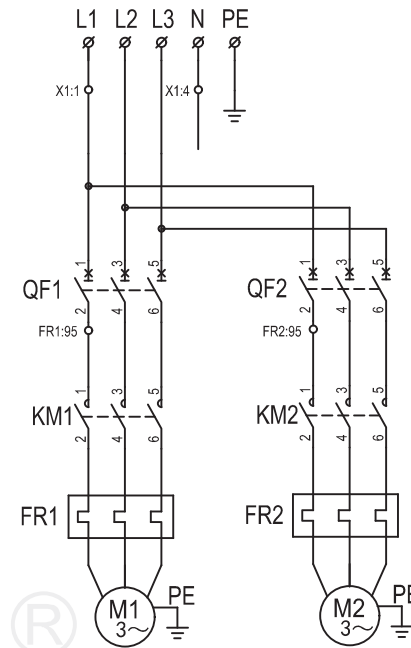
	电源输入			1泵电机			2泵电机			至水源水位液位器或压力表						
	1	2	3	4	5	6	7	8	9	10	11	12	13	14	15	16
X1	L1	L2	L3	N	U	V	W	2U	2V	2W	HKC1:8	HKC1:5	HKC1:9	HKC1:5	HKC1:10	HKC1:5

注：端子8、9、10根据运行模式选择连接。



主回路

(采用1台断路器保护)



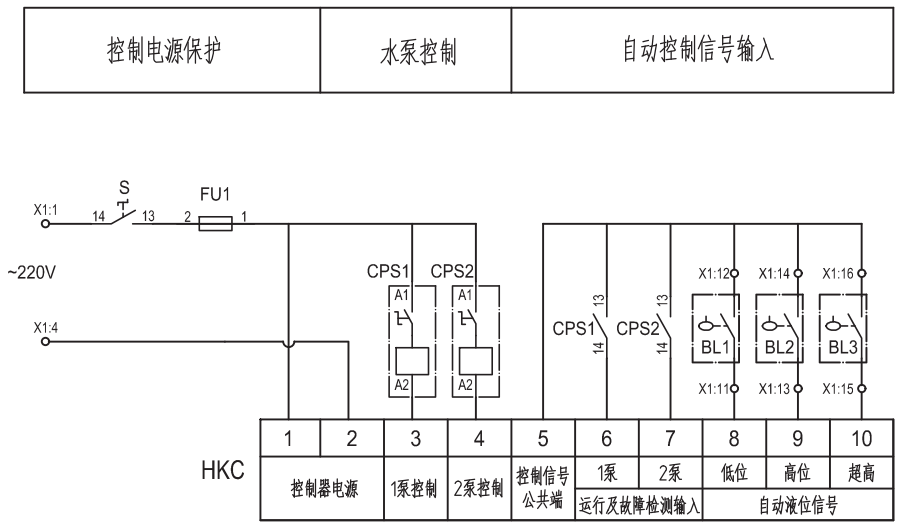
主回路

(采用2台断路器保护)

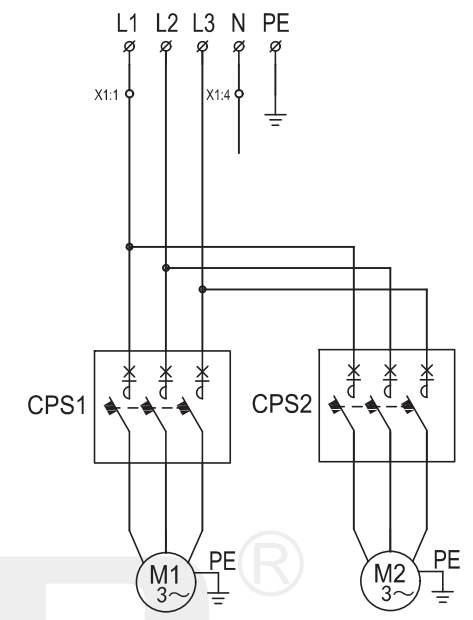
9	S	电源开关	LA38-11X	1	
8	FU1	熔断器	RT18-32X 3A	1	
7	M1、M2	水泵电机	AC380V 50Hz	2	
6	BL1,2,3	浮球开关或电接点压力表			
5	X1	接线端子		1	
4	FR1、FR2	热继电器	JR36B-	2	电流根据水泵电机功率选择
3	QF1-2	断路器	DZ47-63/4P	1/2	
2	KM1、KM2	交流接触器	CJX2- /AC220V	2	
1	HKC	水泵电机智能控制器	HKC-2LP80	1	
序号	标号	名称	型号规格	数量	备注

HKC1-2LP80 一用一备直接启动控制原理图

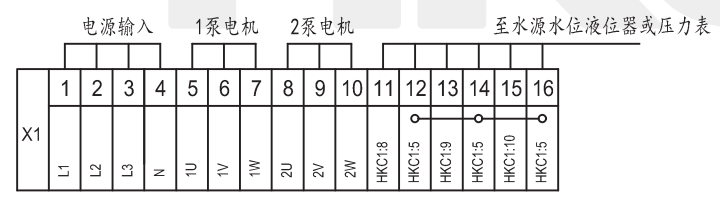
设计					
审核					
标记	处数	更改文件号	签名	年月日	工艺



控制原理图



主回路



注：端子8、9、10根据运行模式选择连接。

7	M1、M2	水泵电机	AC380V 50Hz	2	
6	BL1,2,3	浮球开关或电接点压力表			
5	S	电源开关	LA38-11X	1	
4	FU1	熔断器	RT18-32X 3A	1	
3	X1	接线端子		1	
2	CPS1、CPS2	控制与保护开关电器	CPS--45M/ 06M	2	电流根据功率选择
1	HKC	水泵电机智能控制器	HKC-2LP80	1	
序号	标号	名称	型号规格	数量	备注

HKC1-2LP80 一用一备直接启动控制原理图 (CPS控制)

借(通)用件登记
CAD 制图
旧底图总号
底图总号
签名
日期

设计					
审核					
标记	处数	更改文件号	签名	年月日	工艺