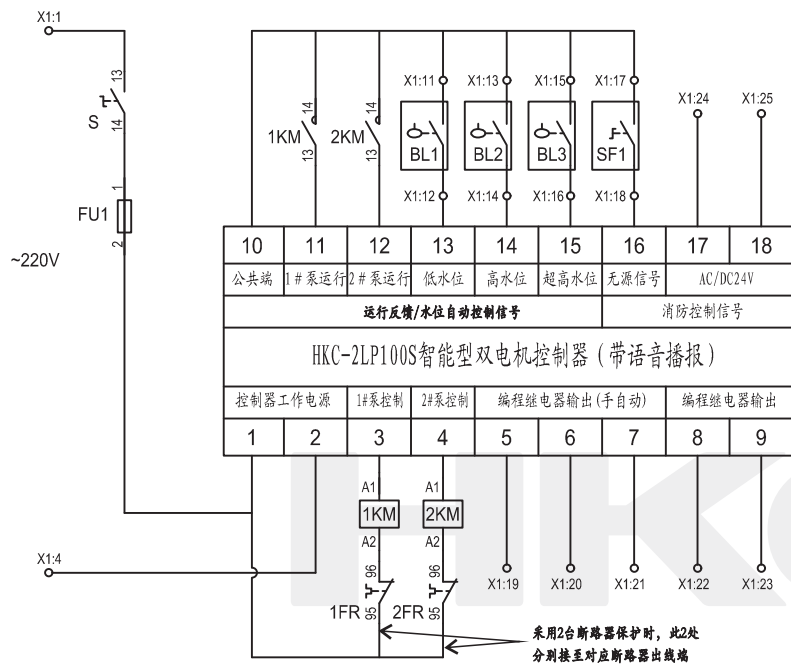
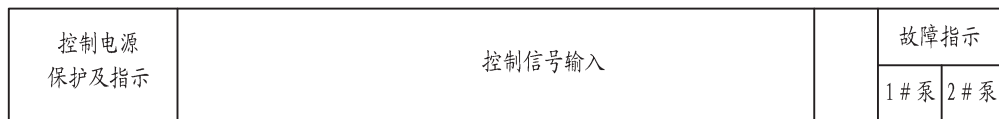
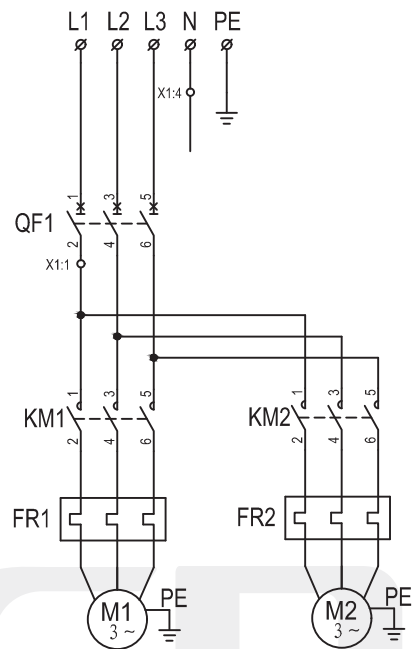


- XKF-1-2
- XKF-3-2
- XKF-17-2
- XKF-19-2
- XKF-23-2
- XKG-1-2
- XKG-3-2
- XKG-7-2
- XKR-2-2
- XKR-4-2
- XKR-6-2
- XKL-1-2
- XKL-2-2
- XKP-8-2
- XKP-10-2
- XKP-12-2
- XKP-14-2

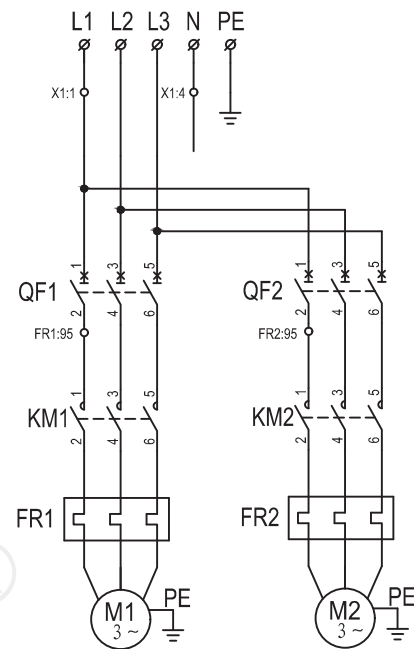


控制原理图



主回路

(采用1台断路器保护)



主回路

(采用2台断路器保护)

借(通)用件登记

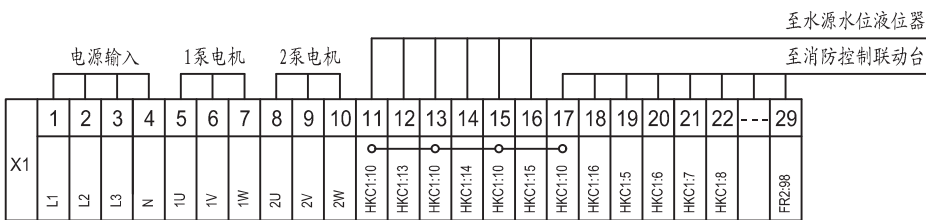
CAD 制图

旧底图总号

底图总号

签名

日期



注:

- 如不需超高位报警或启动双泵, 控制器15#端子不需连接。
- 控制器参数设置: P01根据所选探头类型选择, P02=0; 其它参数根据需要设置(如运行增泵、定时轮泵等)。
- 如有消防需要, 连接消防控制信号或应急控制回路。
- 控制器故障输入端口11#、12#接常闭信号, 参数P16=1时, 断开后故障。
- 根据需要连接控制信号和指示灯等。

10	SF1	消防紧急按钮(由消防专业提供)			
9	BL1、BL2、BL3	水位探头	浮球/电板/电接点压力表等	3	
8	S	电源开关	LA38-11X	1	
7	FU1	熔断器	RT18-32X 3A	1	
6	X1	接线端子		1	
5	M1、M2	水泵电机	AC380V 50Hz	2	
4	QF1	断路器	DZ47-63/3P (M1-63L/33002)	1	
3	FR1、FR2	热继电器	JR36B-□	2	
2	KM1、KM2	交流接触器	CJX2-□ /AC220V	2	
1	HKC	水泵电机智能控制器	HKC-2LP100S	1	
序号	标号	名称	型号规格	数量	备注

HKC-2LP100S 排污泵一用一备直接启动控制原理图

江西华凯电气有限公司
JIANGXI HUAKAI ELECTRIC CO., LTD.

原理图号

HKC-001

第1页 共1页

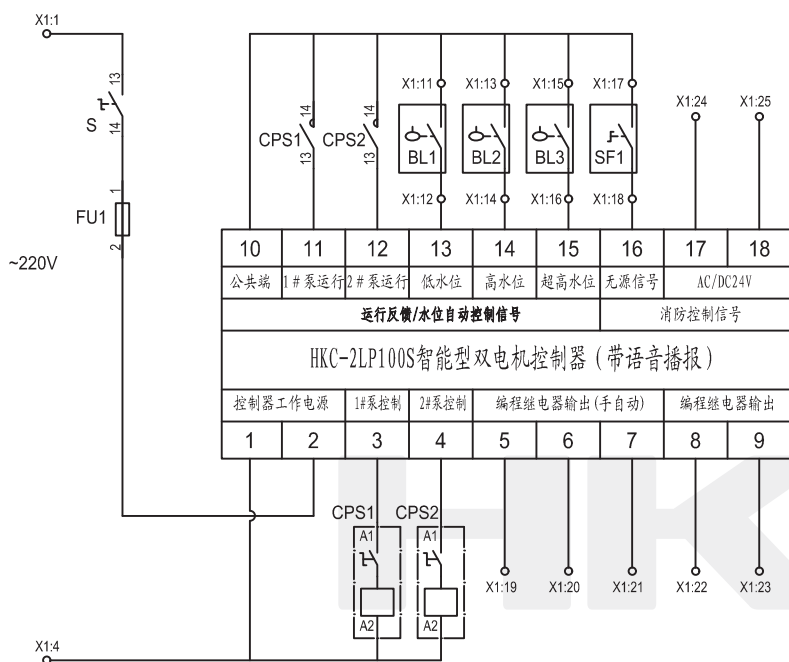
	设计			
	审核			
标记	处数	更改文件号	签名	年月日

XKF-2-2
XKF-4-2
XKF-18-2
XKF-20-2
XKF-24-2
XKG-2-2
XKG-4-2
XKR-3-2
XKR-5-2
XKP-9-2
XKP-11-2
XKP-13-2
XKP-15-2
XKP-17-2

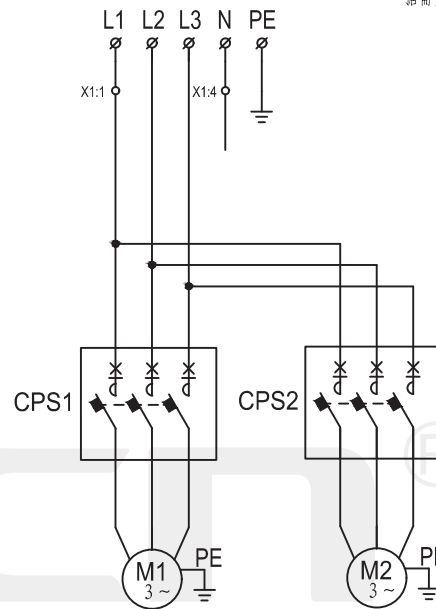
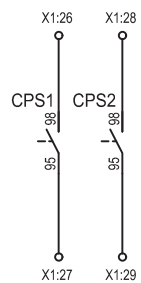
控制电源 保护及指示	控制信号输入	故障指示	
		1#泵	2#泵

注:

- 1、如不需起高水位报警或启动双泵，控制器15#端子不需连接。
- 2、根据需要连接控制信号和指示灯等。
- 3、如有消防需要，连接消防控制信号或应急控制回路。
- 4、控制器故障输入端口11#、12#接常闭信号，参数P16=1时，断开后故障。
- 5、控制器参数设置：P01根据所选探头类型选择，P02=0；其它参数根据需要设置（如运行增泵、定时轮泵等）。



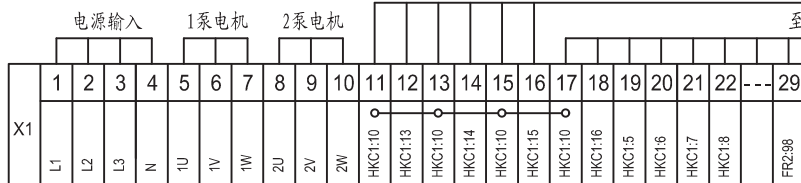
控制原理图



主回路

至水源水位液位器

至消防控制联动台



8	SF1	消防紧急按钮（由消防专业提供）		
7	BL1、BL2、BL3	水位探头	浮球/电板/电接点压力表等	3
6	S	电源开关	LA38-11X	1
5	M1、M2	水泵电机	AC380V 50Hz	2
4	FU1	熔断器	RT18-32X 3A	1
3	X1	接线端子		1
2	CPS1、CPS2	控制与保护开关电器	CPS-45M/ /06M	2
1	HKC	水泵电机智能控制器	HKC-2LP100S	1
序号	标号	名称	型号规格	数量
				备注

电流根据水泵电机功率选择

设计

审核

工艺

HKC-2LP100S 排污泵一用一备直接启动控制原理图（CPS控制）

江西华凯电气有限公司
JIANGXI HUAKAI ELECTRIC CO., LTD.

原理图号

HKC-002

第 1 页 共 1 页

标记 处数 更改文件号 签名 年月日

借(通)用件登记

CAD 制图

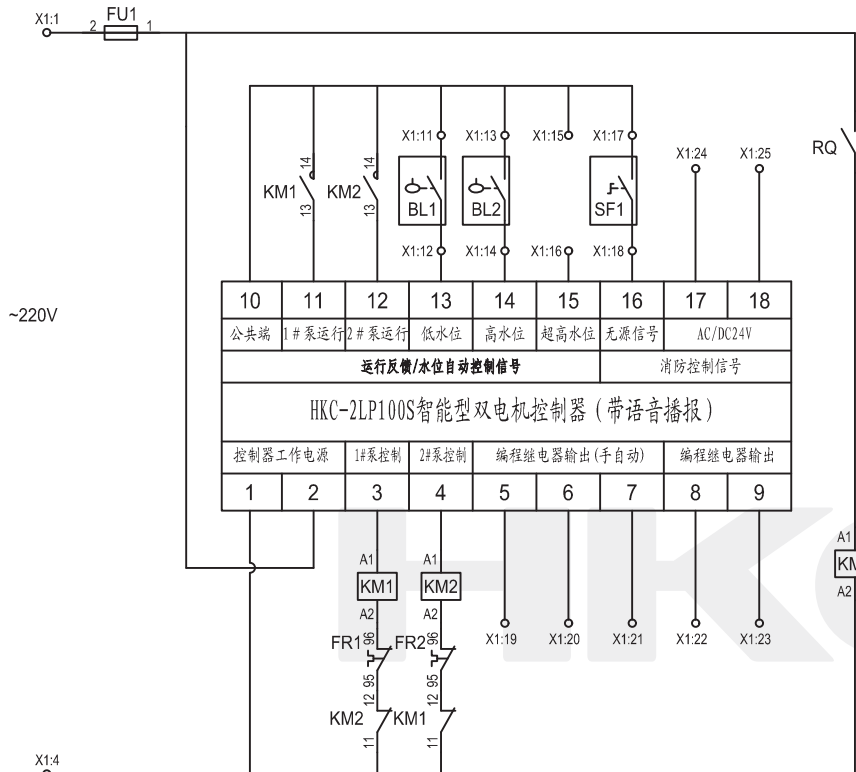
旧底图总号

底图总号

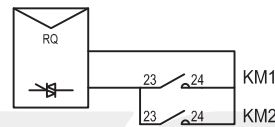
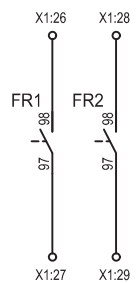
签名

日期

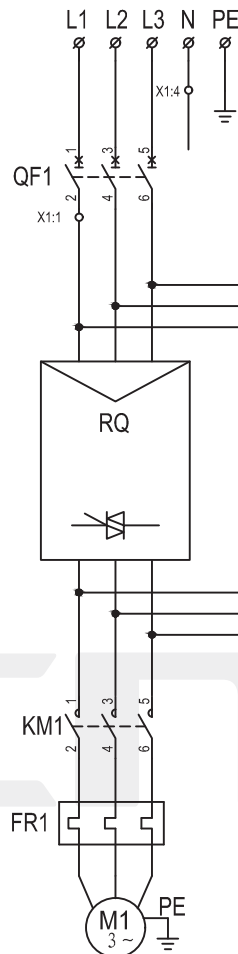
控制电源 保护及指示	控制信号输入	软启动 旁路运行	故障指示	
			1#泵	2#泵



控制原理图



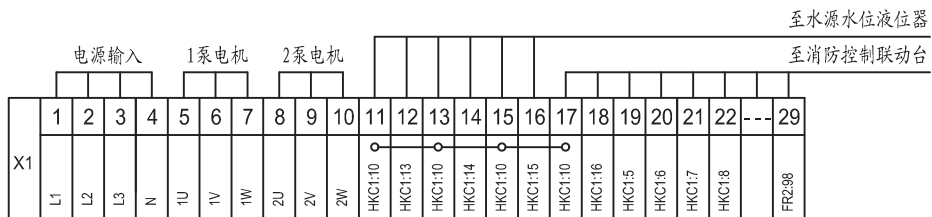
软启动器启动控制



主回路

注:

- 1、根据需要连接控制信号和指示灯等。
- 2、如有消防需要，连接消防控制信号或应急控制回路。
- 3、控制器故障输入端口11#、12#接常闭信号，参数P16=1时，断开后故障。
- 4、控制器参数设置：P01根据所选探头类型选择，P02=0；其它参数根据需要设置（如运行增泵、定时轮泵等）。



8	SF1	消防紧急按钮（由消防专业提供）			
7	BL1、BL2、BL3	水位探头	浮球/电板/电接点压力表等	3	
6	RQ	软启动器		1 用户自备	
5	M1、M2	水泵电机	AC380V 50Hz	2 用户自备	
4	FU1	熔断器	RT18-32X 3A	1	
3	X1	接线端子		1 电流根据水泵电机功率选择	
2	KM1、KM2、KM3	交流接触器	CJX2- /AC220V	3	
1	HKC	水泵电机智能控制器	HKC-2LP100S	1	
序号	标号	名称	型号规格	数量	备注

设计
审核

HKC-2LP100S 排污泵一用一备软启动控制原理图

标记	处数	更改文件号	签名	年月日	工艺
----	----	-------	----	-----	----

江西华凯电气有限公司
JIANGXI HUAKAI ELECTRIC CO., LTD.

原理图号 HKC-005 第 1 页 共 1 页

借(通)用件登记
CAD 制图

旧底图总号

底图总号

签名

日期