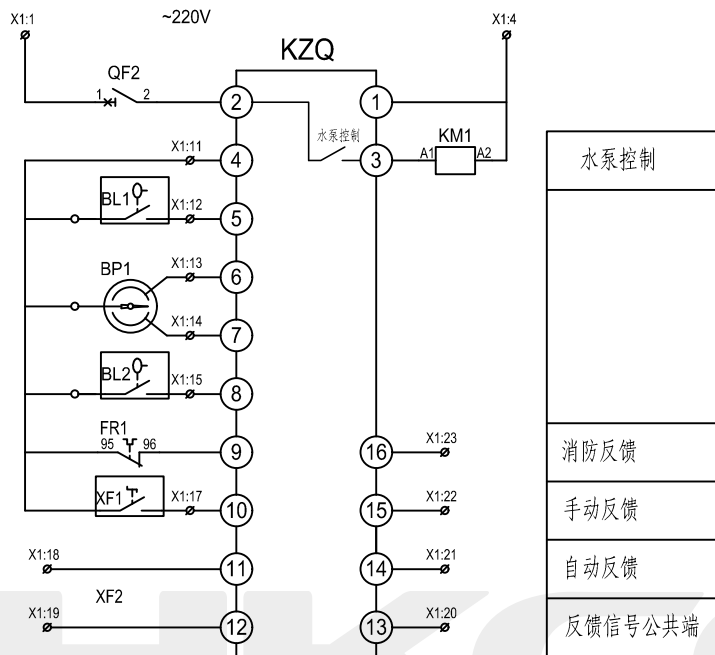


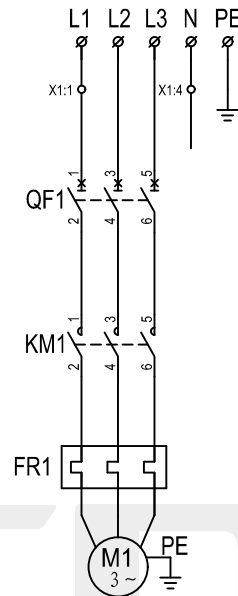
控制器工作电源 AC220V	
控制电源保护	
自动控制信号	信号公共端
	浮球或BA控制
	电接点 压力表
	低压启动
	高压停止
	缺水保护或超高
消防控制	消防强启(手自动)
	消防联动 AC/DC24V (自动状态)



控制原理图

X1:24 FR1 97 98 X1:25 故障反馈

X1:26 KM1 13 14 X1:27 运行反馈



主回路

注:

- 1、默认为缺水保护功能关闭，可设置开启，断开保护停机。
- 2、根据需要连接控制信号和指示灯等。
- 3、故障输入端口9#可接常开或常闭信号，通过对应设置选择连接。

借(通)用件登记

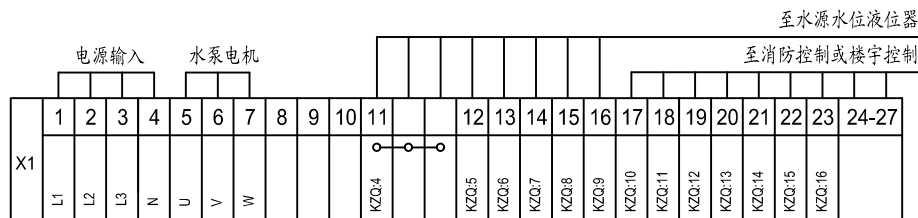
CAD 制图

旧底图总号

底图总号

签名

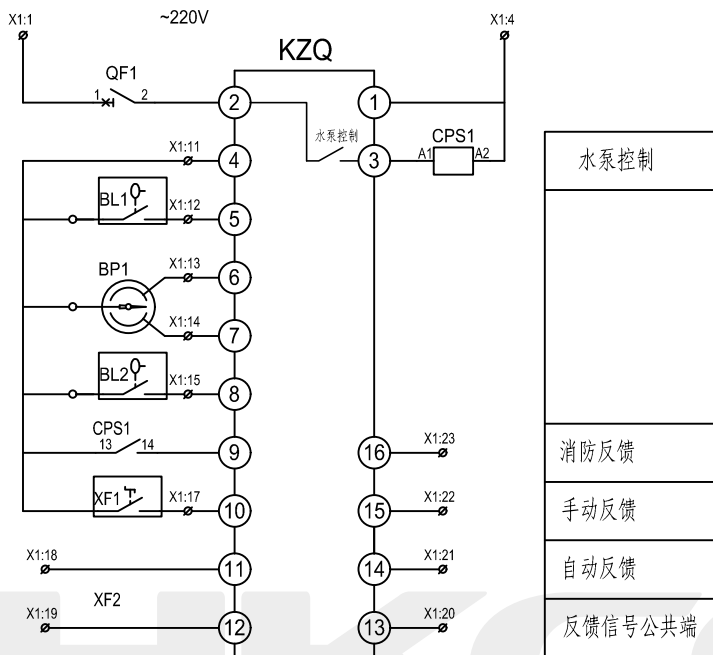
日期



10	XF1、XF2	消防启动信号		消防专业提供	
9	BP1	电接点压力表	YNXC-100等	1 给排水专业提供	
8	BL1、BL2	水位探头	浮球/BA等	2	
7	QF2	小型断路器	DZ47-63/1P C6A	1	
6	X1	接线端子		1	
5	M1	水泵电机	AC380V 50Hz	1 用户自备	
4	QF1	断路器	DZ47-63/3P (M1-63L/33002)	1	
3	KM1	交流接触器	CJX2-□ /AC220V	1 电流根据水泵电机功率选择	
2	FR1	热继电器	JR36B-20/3	1	
1	KZQ	水泵电机智能控制器	HKC-1LP130	1	
序号	标号	名称	型号规格	数量	备注

					设计											
					审核											
					标记	处数	更改文件号	签名	年月日	工艺						
HKC-1LP130 单泵直接启动控制原理图(接触器控制)											江西华凯电气有限公司 JIANGXI HUAKAI ELECTRIC CO., LTD.		原理图号	HKC-032	第 1 页	共 1 页

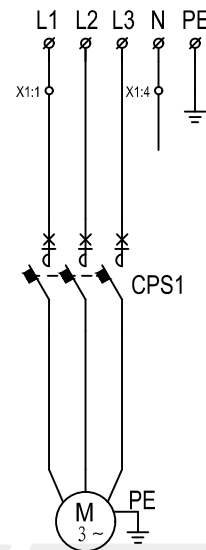
控制器工作电源 AC220V	
控制电源保护	
自动 控制 信号	信号公共端
	浮球或BA控制
	电接点 压力表
	低压启动
	高压停止
	缺水保护或超高
消防 控制	水泵故障输入
	消防强启(手自动)
消防联动 AC/DC24V (自动状态)	



控制原理图

X1:24 CPS1 95 98 X1:25 故障反馈

X1:26 CPS1 23 24 X1:27 运行反馈



主回路

注:

- 1、默认为缺水保护功能关闭,可设置开启,断开保护停机。
- 2、根据需要连接控制信号和指示灯等。
- 3、故障输入端口9#: 接CPS辅助常开信号,通过设置选择③; 或接CPS故障点,通过设置选择④; 详见说明书设置说明。
- 4、消防信号启泵时,故障不停机。

借(通)用件登记

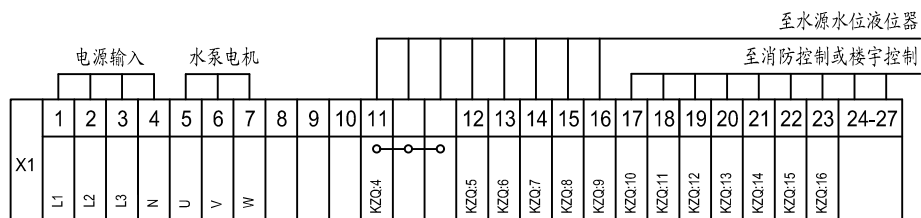
CAD制图

旧底图总号

底图总号

签名

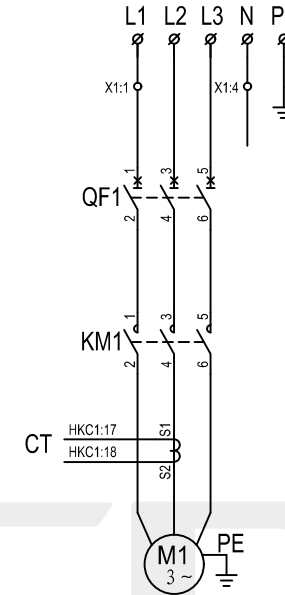
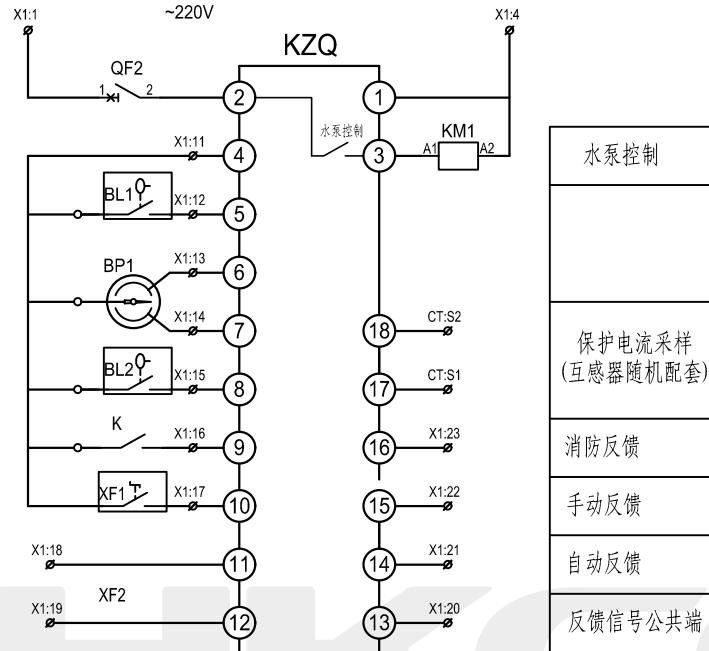
日期



8	XF1.2	消防启动信号		消防专业提供	
7	BP1	电接点压力表	YNXC-100等	1 给排水专业提供	
6	BL1、BL2	水位探头	浮球/BA等	2	
5	QF2	小型断路器	DZ47-63/1P C6A	1	
4	X1	接线端子		1	
3	M1	水泵电机	AC380V 50Hz	1 用户自备	
2	FR1	控制与保护开关电器	CPS (KB0)-45M/ /06M	1 根据功率选择	
1	KZQ	水泵电机智能控制器	HKC-1LP130	1	
序号	标号	名称	型号规格	数量	备注

					设计					
					审核					
					标记					
					处数					
					更改文件号					
					签名					
					年月日					
					工艺					
HKC-1LP130 单泵直接启动控制原理图 (CPS控制)										
江西华凯电气有限公司 JIANGXI HUAKAI ELECTRIC CO., LTD.			原理图号	HKC-033	第 1 页	共 1 页				

控制器工作电源 AC220V	
控制电源保护	
自动控制信号	信号公共端
	浮球或BA控制
	电接点压力表
	低压启动
	高压停止
	缺水保护或超高
消防控制	水泵故障输入
	消防强启(手自动)
	消防联动 AC/DC24V (自动状态)

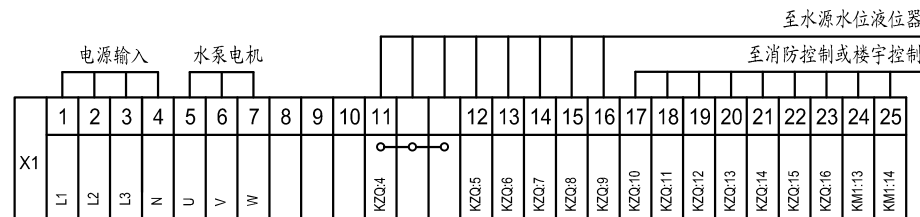


注:

- 1、如不需缺水报警停机, 可将P10=0为排水, 则不需短接8#端子。
- 2、根据需要连接控制信号和指示灯等。
- 3、控制器故障输入端口9#可接常开或常闭信号, 需与参数P10对应, P10=0时, 闭合后故障; P10=1时, 断开后故障。
- 4、电流保护用互感器随机配套, 不需另购。

控制原理图

主回路

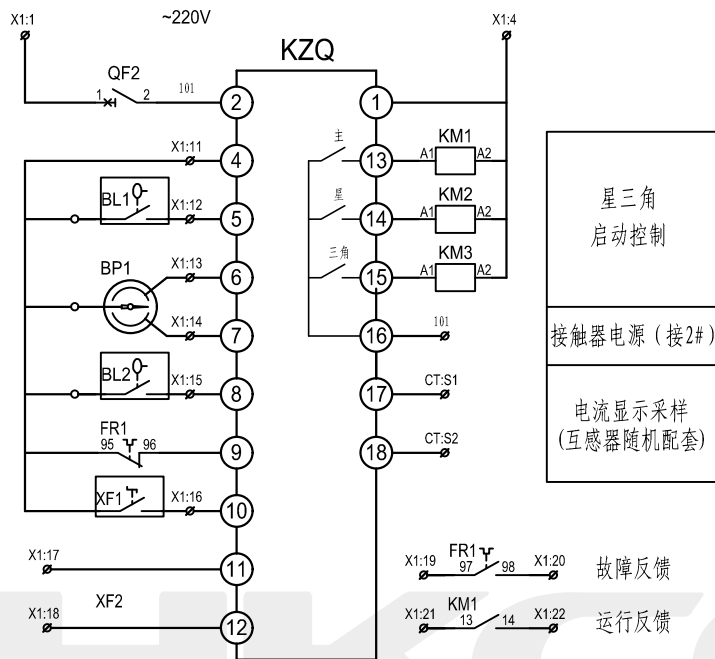


11	K	水泵电机漏水、超温等故障开关(电机配套, 按需连接)			
10	XF1、XF2	消防启动信号		2 消防专业提供	
9	BP1	电接点压力表	YNXC-100等	1 给排水专业提供	
8	BL1、BL2	水位探头	浮球/BA等	2	
7	QF2	小型断路器	DZ47-63/1P C6A	1	
6	X1	接线端子		1	
5	M1	水泵电机	AC380V 50Hz	2 用户自备	
4	QF1	断路器	DZ47-63/3P (M1-63L/33002)	1 电流根据水泵电机功率选择	
3	KM1	交流接触器	CJX2-□ /AC220V	1	
2	CT	电流互感器	控制器出厂配套	1	
1	KZQ	水泵电机智能控制器	HKC-1LP140	1	
序号	标号	名称	型号规格	数量	备注

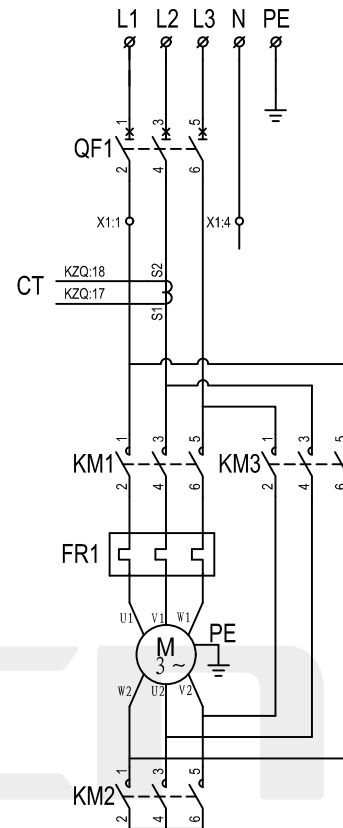
设计	
审核	
标记	处数
更改文件号	签名
年月日	工艺

HKC-1LP140 单泵直接启动控制原理图(接触器控制)

控制器工作电源 AC220V	
控制电源保护	
自动控制信号	信号公共端
	浮球或BA控制
	电接点压力表
	低压启动
	高压停止
	缺水保护或超高
消防控制	消防强启(手自动)
	消防联动 AC/DC24V (自动状态)



控制原理图



主回路

注:

- 1、如不需缺水报警停机, 可将P01=0为排水, 则不需短接8#端子。
- 2、根据需要连接控制信号和指示灯等。
- 3、故障输入端口9#接常闭信号, 设参数P10=1, 断开后故障。
- 4、电流表用互感器随机配套, 不需另购。
- 5、消防信号启泵时, 故障不停机。

借(通)用件登记

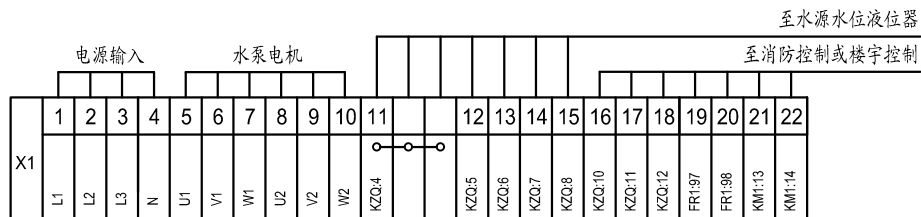
CAD 制图

旧底图总号

底图总号

签名

日期



11	XF1、XF2	消防启动信号		2	消防专业提供
10	BP1	电接点压力表	YNXC-100等	1	给排水专业提供
9	BL1、BL2	水位探头	浮球/BA等	2	
8	QF2	小型断路器	DZ47-63/1P C6A	1	
7	X1	接线端子		1	
6	M	水泵电机	AC380V 50Hz	2	用户自备
5	QF1	断路器	DZ47-63/3P (M1-63L/33002)	1	电流根据水泵电机功率选择
4	FR1	热继电器	JR36B-63/3	1	
3	KM1. 2. 3	交流接触器	CJX2-□ /AC220V	3	
2	CT	电流互感器	控制器出厂配套	1	
1	KZQ	水泵电机智能控制器	HKC-1LP140SX	1	
序号	标号	名称	型号规格	数量	备注

					设计					
					审核					
					标记					
处数	更改文件号	签名	年月日	工艺						
HKC-1LP140SX 单泵星三角启动控制原理图(接触器控制)										
江西华凯电气有限公司 JIANGXI HUAKAI ELECTRIC CO., LTD.			原理图号	HKC-035	第 1 页	共 1 页				