

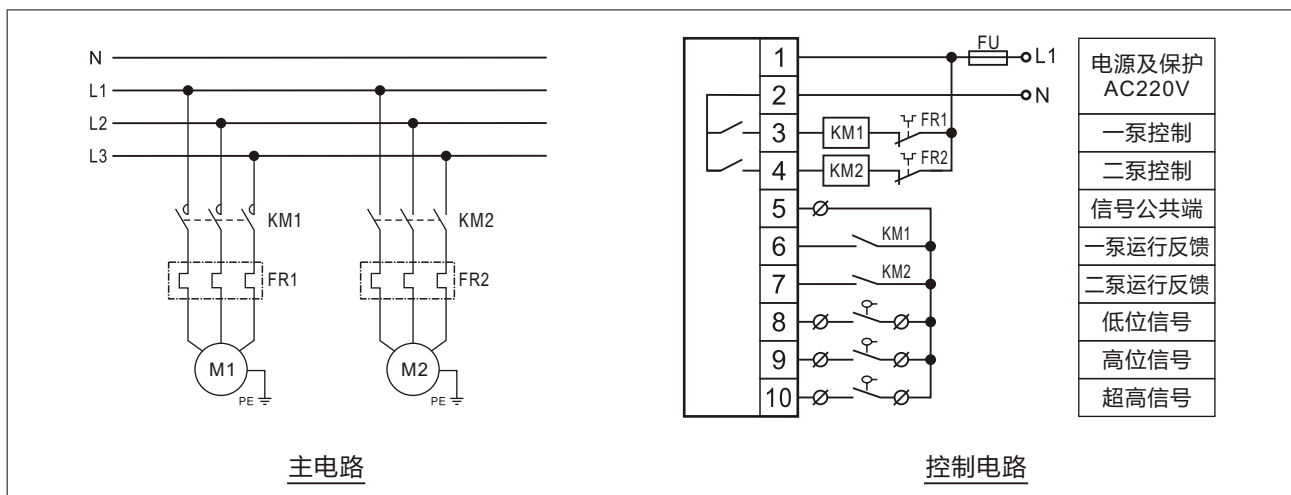
## 一、产品概述

HKC1-2L-80 智能型水泵控制器，适用于2台 0.75KW~22KW 交流三相电动机直接启动水泵，作为水泵电机启停控制。具有一用一备或两泵单独运行功能共四种可选模式：一用一备，双泵交替运行，过载故障时自动换泵运行，液位超高（溢流）时双泵运行；两泵单独运行，由各自信号控制。自动信号可由浮球开关或电接点压力表信号控制；控制器广泛应用于各类排污泵及稳压泵控制。

## 二、技术参数

- 1、工作条件：温度-20~+45℃，湿度≤90%，无凝露、易燃易爆、腐蚀气体，无导电尘埃。
- 2、适用电机功率范围：三相380V，0.75KW~22KW，直接启动。
- 3、控制方式：按键手动控制；浮球、电接点压力表自动信号控制。
- 4、控制输出方式：有源触点 5A。
- 5、控制器工作电源：AC220V±20%，50HZ，≤2VA。

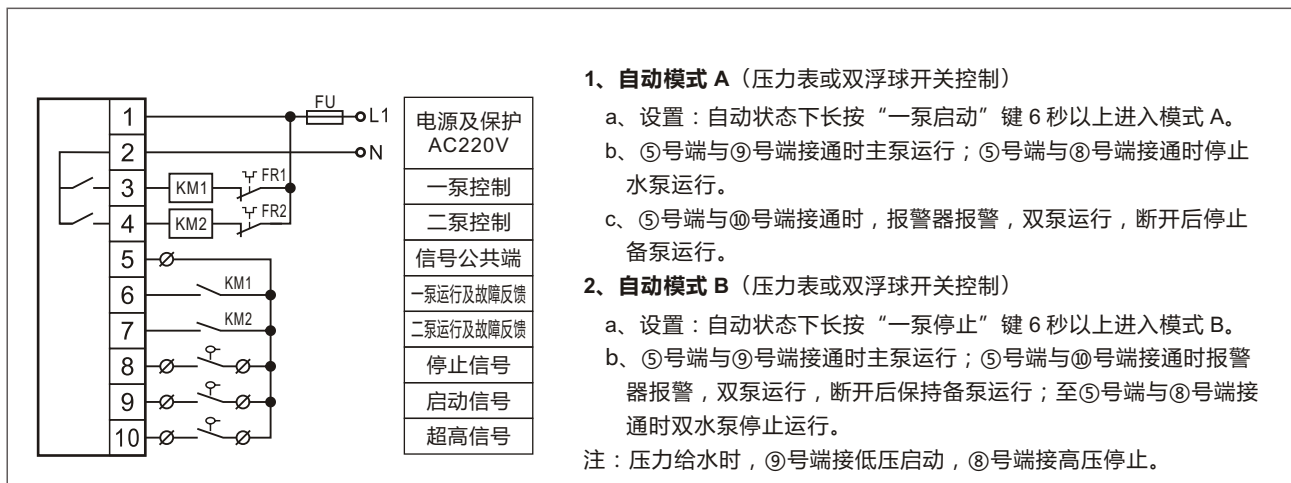
## 三、应用接线原理图



## 四、自动模式工作说明

为方便使用，智能控制器设有4种自动工作模式：一用一备自动模式A、B、C；单独运行自动模式D。手动状态下，同时长按“1泵停止”和“2泵停止”键，可以选择手动状态自动返回自动状态：“自动”灯闪烁进入手动返回自动功能，“手动”灯闪烁既取消该功能。故障判断（要求接触器吸合，辅助触点断开判为故障）功能可关闭，手动状态下，按住“手自动”键6秒钟，再按“2泵停止”键至故障判断灯熄灭；开启此功能同此操作。

### 1、自动模式 A、B



## 2、自动模式 C

|    |              |
|----|--------------|
| 1  | 电源及保护 AC220V |
| 2  | 一泵控制         |
| 3  | 二泵控制         |
| 4  | 信号公共端        |
| 5  | 一泵运行及故障反馈    |
| 6  | 二泵运行及故障反馈    |
| 7  | 启动停止信号       |
| 8  | 启动停止信号       |
| 9  | 启动停止信号       |
| 10 | 启动停止信号       |
| 10 | 超高信号         |

### 3、自动模式 C (单浮球开关控制)

- 设置：自动状态下长按“二泵启动”键 6 秒以上进入模式 C。
- ⑤号端与⑧号端接通时主泵运行，断开时停止水泵运行。
- 当水位超高时即⑤号端与⑩号端接通，报警器报警，备用泵投入运行，超高浮球断开时，备用泵继续运行，直至⑤号端与⑧号端断开，才停止双水泵运行。
- 不需要超高液位双泵运行功能时不接超高信号。

## 3、自动模式 D

|    |              |
|----|--------------|
| 1  | 电源及保护 AC220V |
| 2  | 一泵控制         |
| 3  | 二泵控制         |
| 4  | 信号公共端        |
| 5  | 一泵运行及故障反馈    |
| 6  | 二泵运行及故障反馈    |
| 7  | 一泵启动停止信号     |
| 8  | 二泵启动停止信号     |
| 9  | 二泵启动停止信号     |
| 10 | 二泵启动停止信号     |
| 10 | 超高信号         |

### 4、自动模式 D (双泵单独运行)

- 设置：自动状态下长按“二泵停止”键 6 秒以上进入模式 D。
- ⑤号端与⑧号端；⑤号端⑨号端单独控制两台水泵；故障时只停泵不切换，属两路单泵功能。
- ⑤号端与⑧号端接通，一泵运行，断开时停止。
- ⑤号端与⑨号端接通，二泵运行，断开时停止。

## 五、外形及安装尺寸

开孔尺寸  
145(宽)×96(高)

